

Montageanleitung - REGAL



Unterstützung und Beratung unter:

07851 – 992 991 99

service@schrankmacher.shop

Mo-Do: 8 - 12 Uhr | 13 - 17 Uhr

Fr: 8 - 12 Uhr | 13 - 16 Uhr

Montagevorbereitung:

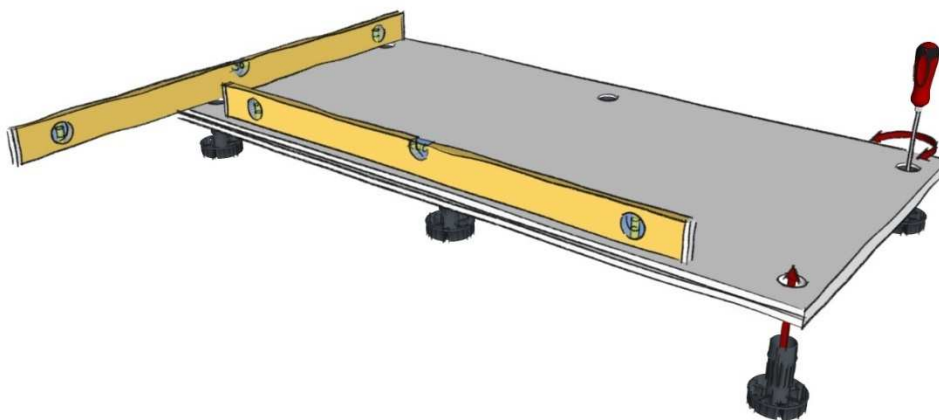
Es empfiehlt sich den Boden auszulegen um diesen zu schonen.

Kontrollieren Sie vor Montagebeginn ob alle Möbelteile und Beschläge/Schrauben vorhanden sind.

Größere Regale müssen zu zweit aufgebaut werden.

Sockelplatte vorbereiten und ausrichten:

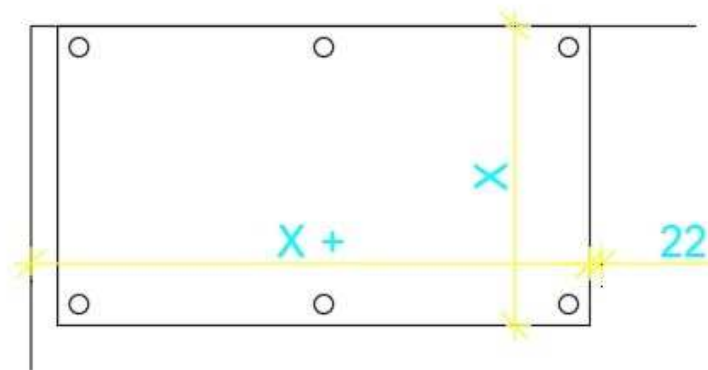
Stecken Sie die Sockelfüße in die Löcher der Sockelplatte. Stellen Sie die Sockelplatte an die gewünschte Position des Regals. Sie müssen die Sockelplatte mit einer Wasserwaage ausrichten. Kontrollieren Sie immer in mehrere Richtungen ob die Platte im Wasser ist. Die Sockelfüße können Sie von Hand drehen oder mit einem großen Schlitzschraubendreher von oben.



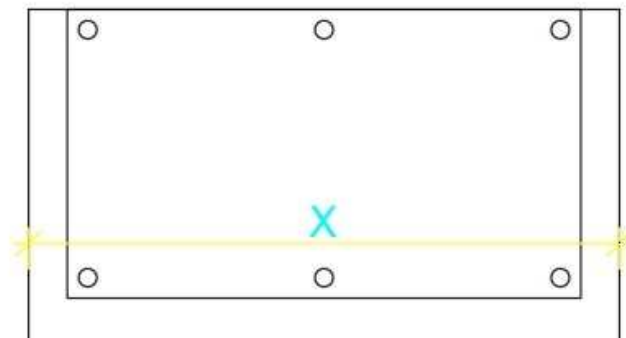
Sockelblende einpassen:

Zuerst kürzen Sie die Sockel in der Länge. Beachten Sie hierbei die verschiedenen Einbausituationen:

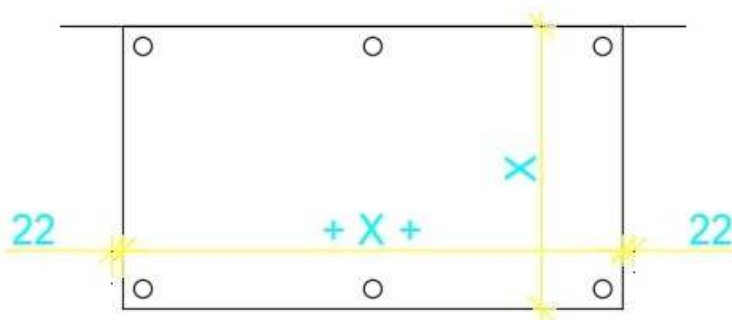
Einbausituation „Wandanschluss links oder rechts“



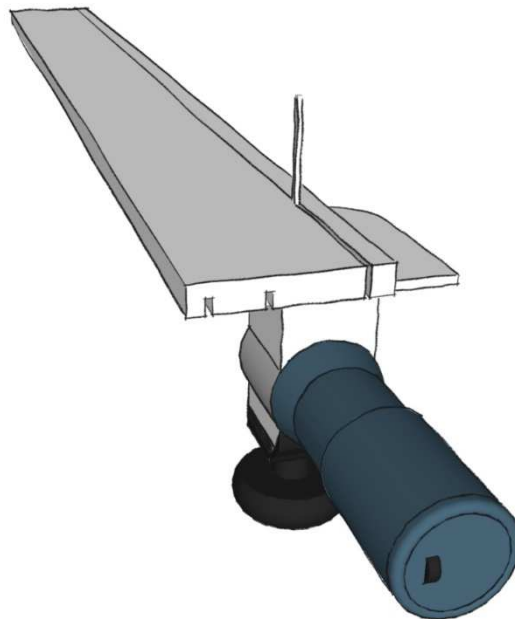
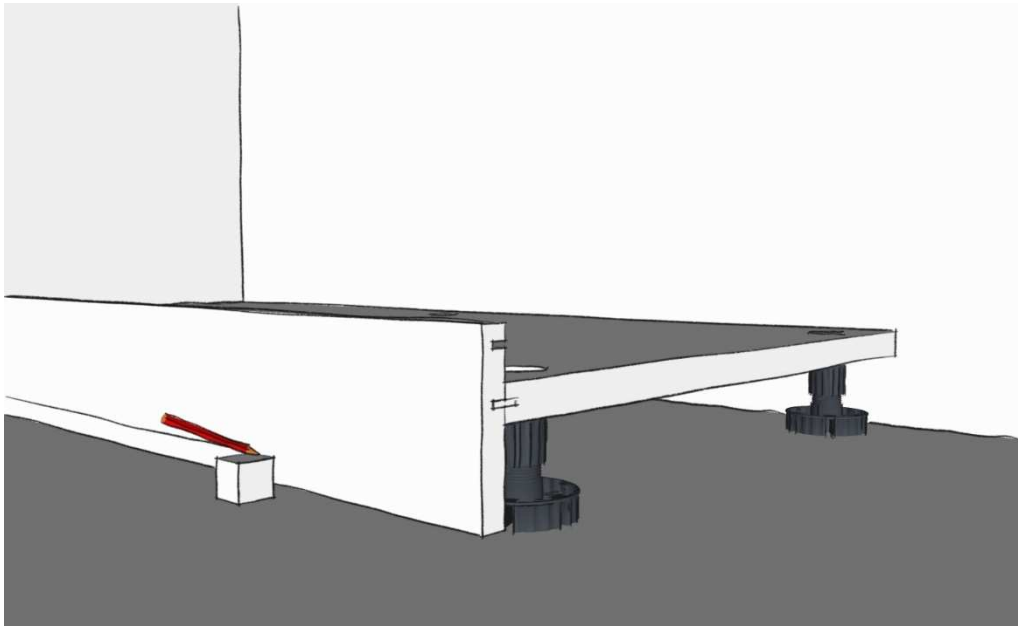
Einbausituation „Wandanschluss links und rechts“



Einbausituation „ohne Wandanschluss“

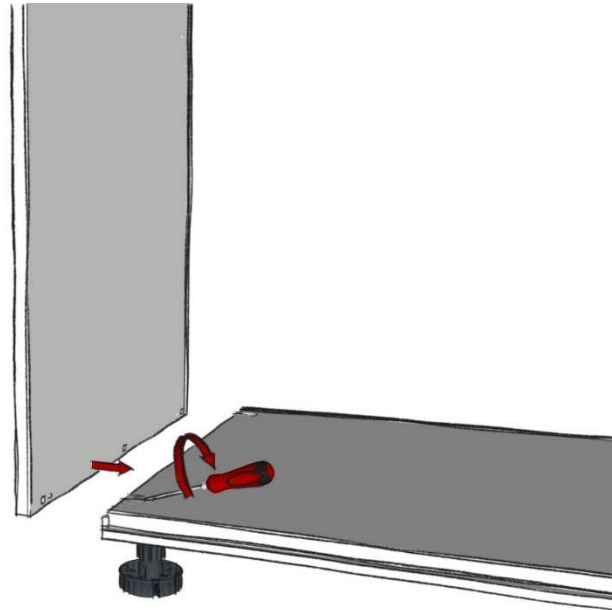


Nachdem Sie die Sockelblenden abgelängt haben müssen Sie noch die Höhe anpassen. Stecken Sie die Blende mit der unteren Nut auf die Sockelplatte, nehmen Sie das beigefügte Holz (28mm) legen es auf den Boden und fahren mit einem Bleistift den Boden entlang, anschließend sägen Sie die Blende zu. Sie können die Sockelblende nun gleich aufstecken oder erst später wenn Sie die restlichen Blenden montieren.

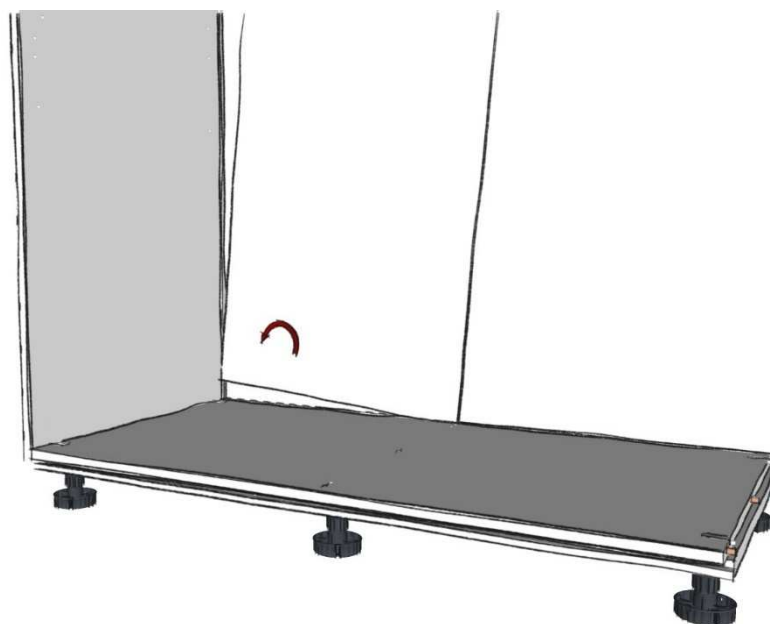


Aufbau des Korpus:

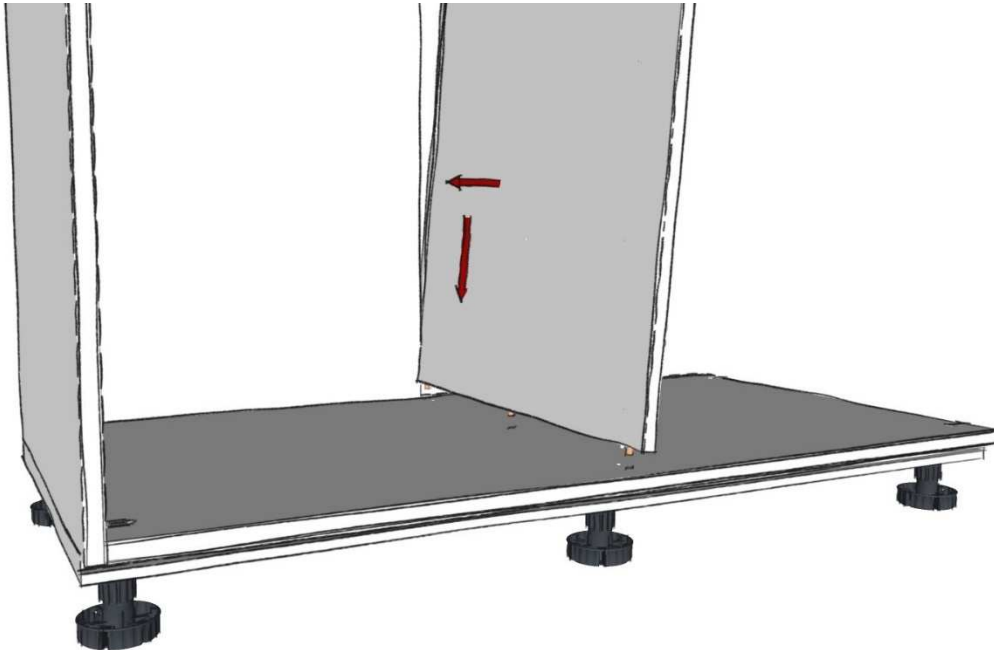
Legen Sie den Unterboden auf die Sockelplatte, ziehen Sie den Unterboden etwas von der Hauswand nach vorne weg, so können Sie das Regal besser aufbauen. Achten Sie darauf das die Sockelplatte nicht verrutscht. Stecken Sie die linke Korpusseite in die Dübel und drehen den Verbinder fest. Bei großen Regalen muss der Helfer die Seite halten damit diese nicht umfällt.



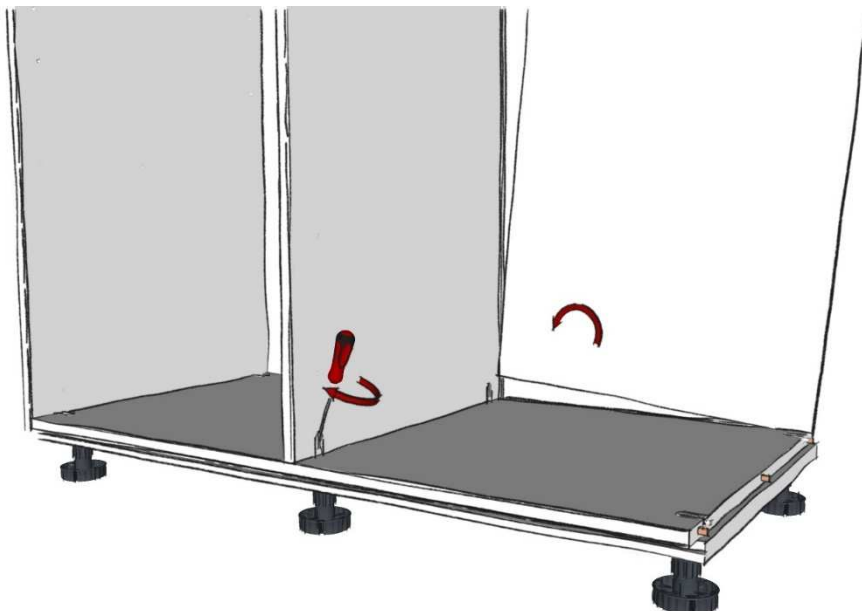
Dann drehen/schieben Sie die Rückwand ein.



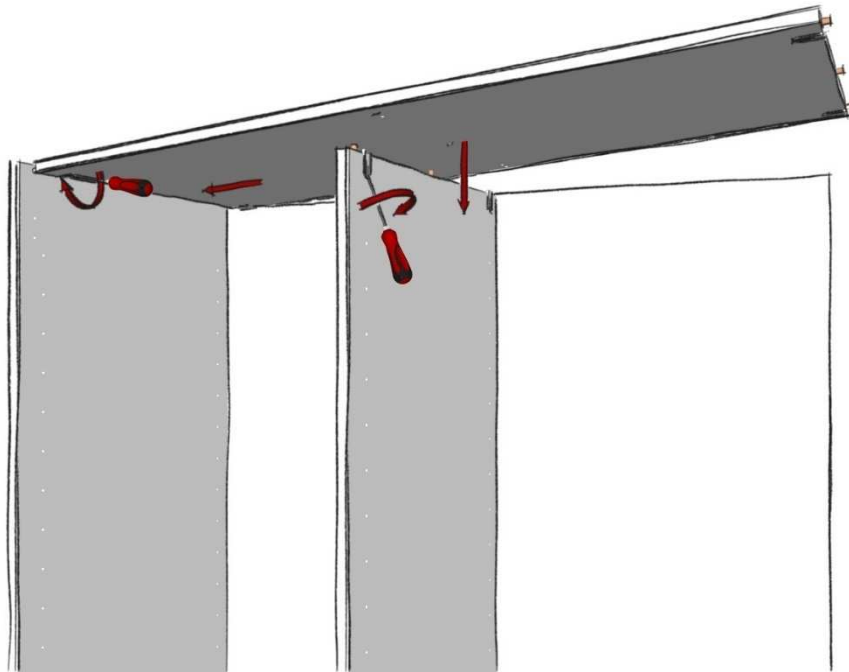
Als nächstes stecken Sie die Mittelseite in die Dübel, nutzen Sie hierzu ein paar Zentimeter der Rückwand zusätzlich als Führung. Achten Sie auf die Bezeichnung auf dem Etikett ob der Verbinder im linken oder rechten Fach ist.



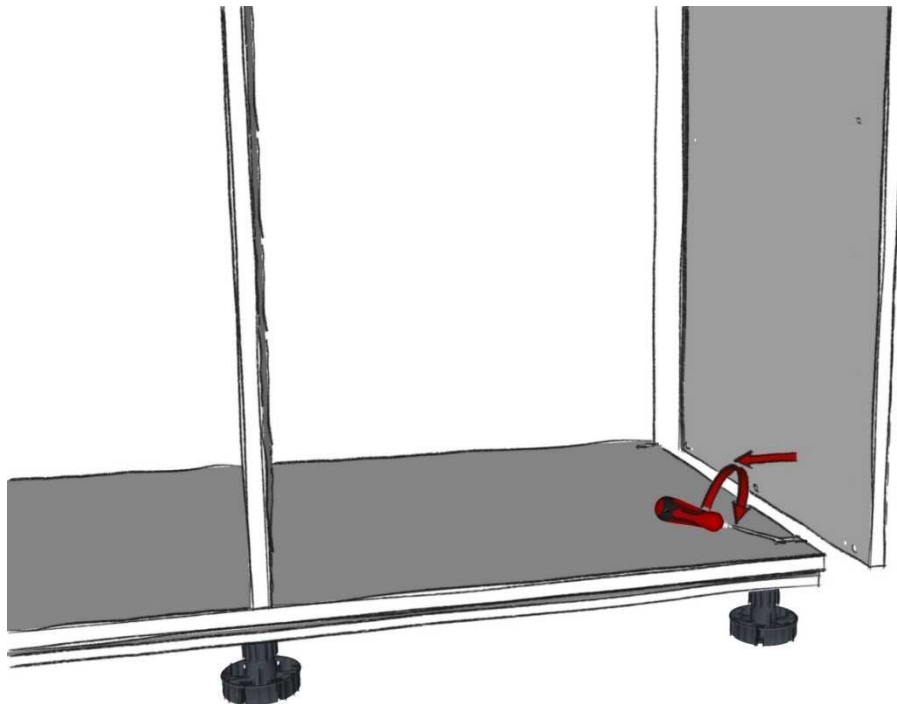
Drehen Sie nun auch die Verbinder der Mittelseite fest. Anschließend die nächste Rückwand. Diese Schritte wiederholen Sie bis Sie außen ankommen.



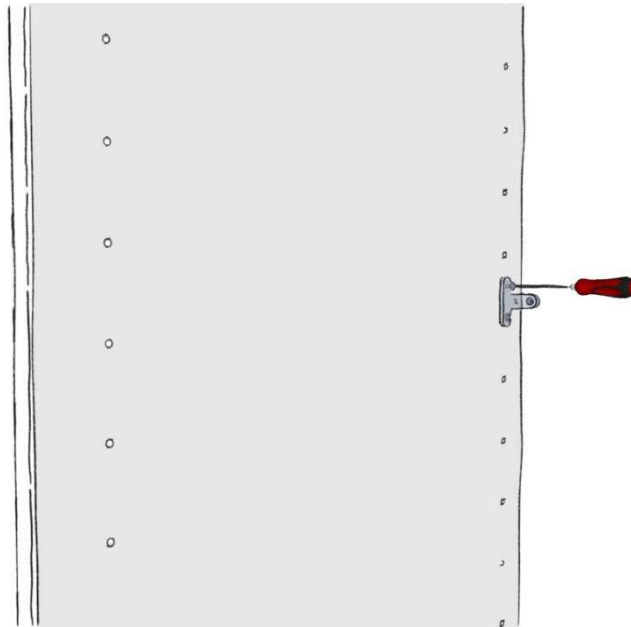
Bevor Sie die rechte Korpusseite montieren, stecken Sie den Oberboden auf und drehen die Verbinder fest.



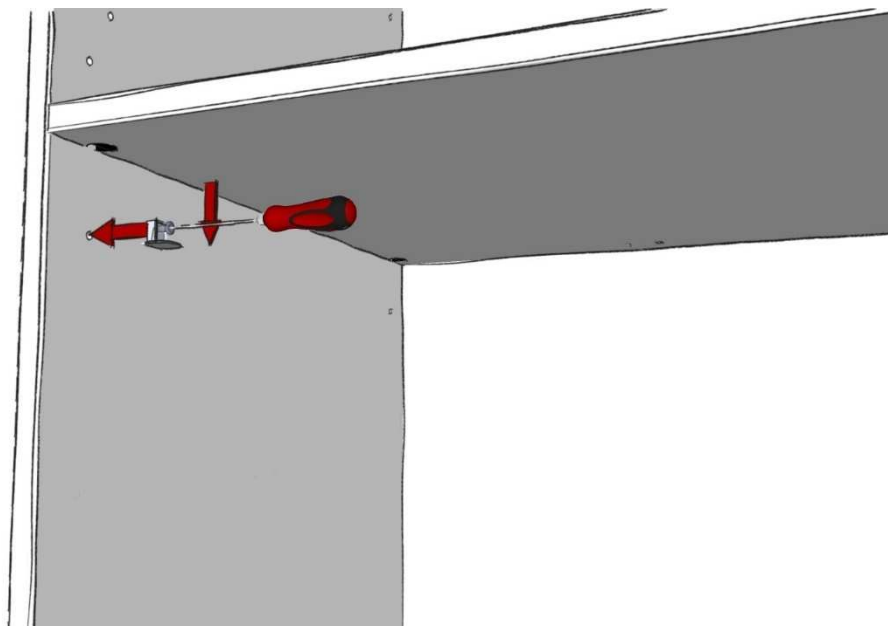
Nun montieren Sie die rechte Korpusseite.



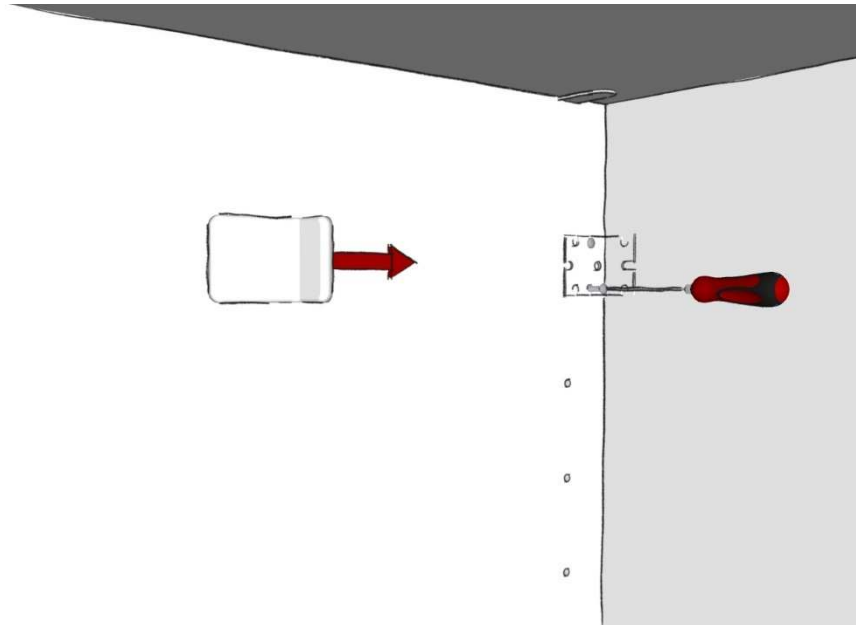
An den äußeren Korpusseiten montieren Sie die Rückwandhalter, die Bohrungen hierfür sind vorgebohrt. In die Rückwand müssen Sie das Loch mit einem 5mm Bohrer selbst bohren. Achten Sie hierbei darauf dass die Korpusseite nicht gebogen ist. Als nächstes schieben Sie den Korpus auf seine endgültige Position und Schrauben diesen auf die Sockelplatte fest.



Konstruktionsböden haben eine feste Position. Schrauben Sie hierfür die „Rasant-Tab-Halter“ an die „freigestellten“ Bohrungen, anschließend drücken Sie den Boden von oben ein.

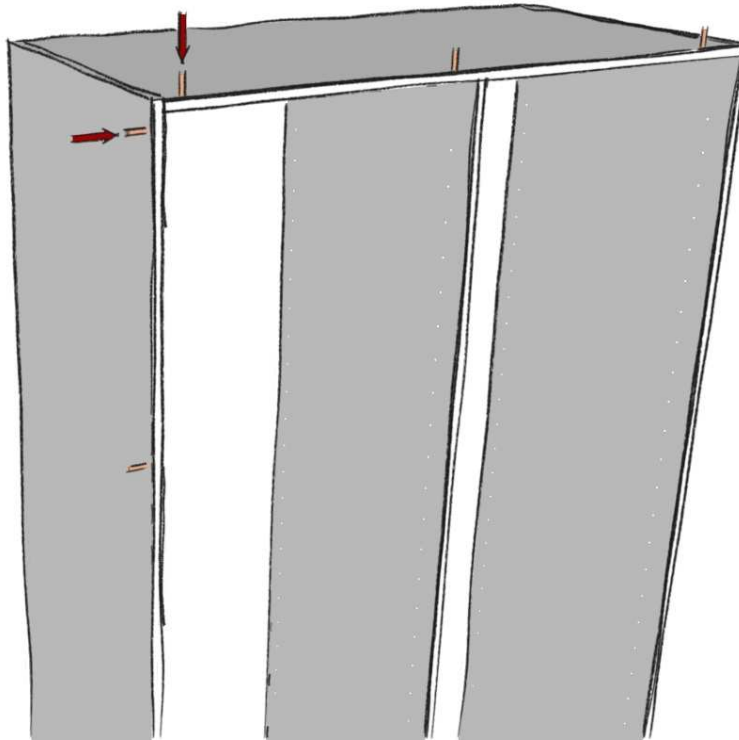


Sie müssen den Korpus gegen kippen sichern. Hierzu nehmen Sie die Winkel und schrauben diese oben, an die jeweils vorgebohrten Löcher der äußeren Korpusseiten an. Das Loch durch die Rückwand müssen Sie selbst bohren, beachten Sie das je nach Aufbau Ihrer Wand der mitgelieferte Dübel nicht geeignet ist. Auch sollten Sie beachten das keine Wasser/- oder Stromleitungen an dieser Stelle sind. Anschließend schieben Sie die Abdeckkappe von vorne auf.

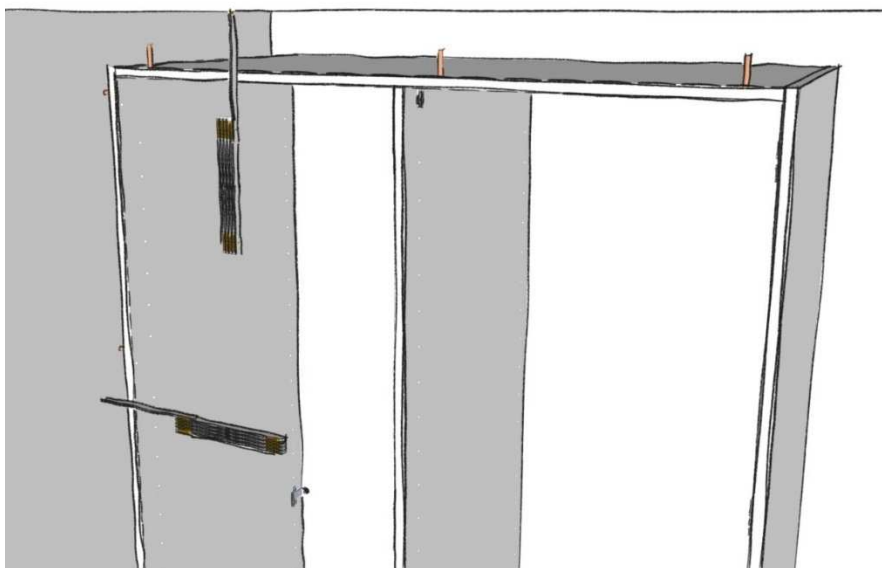


Blenden montieren

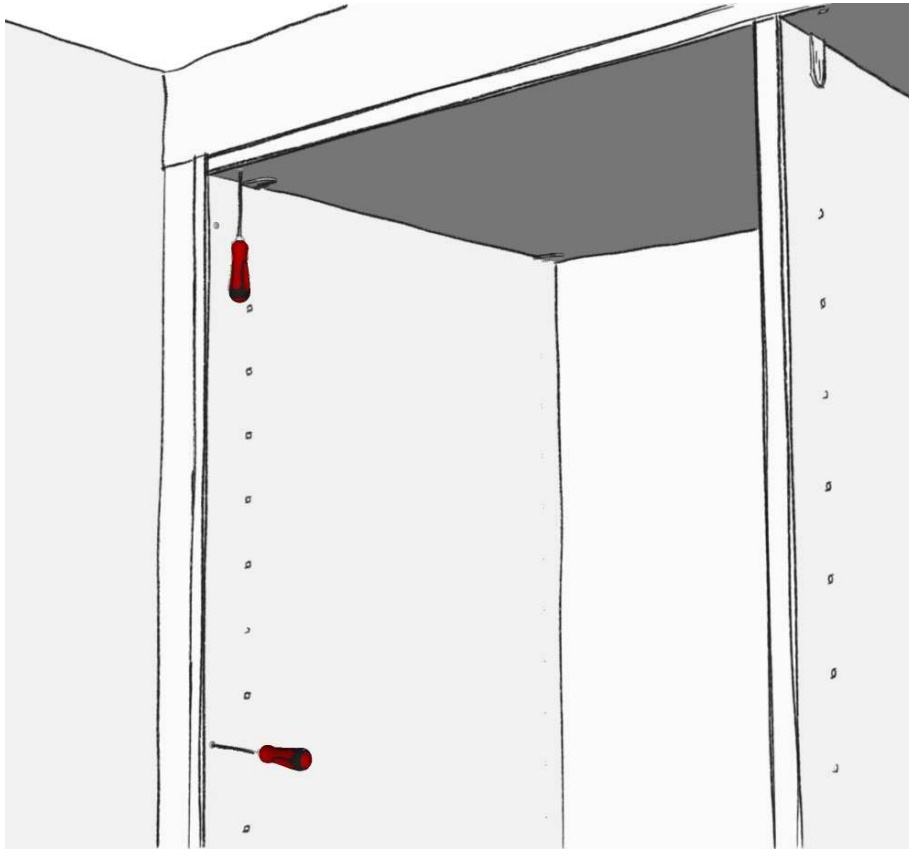
Als erstes stecken Sie die Dübel in die vorgebohrten Löcher als Tiefenanschlag für die Blenden.



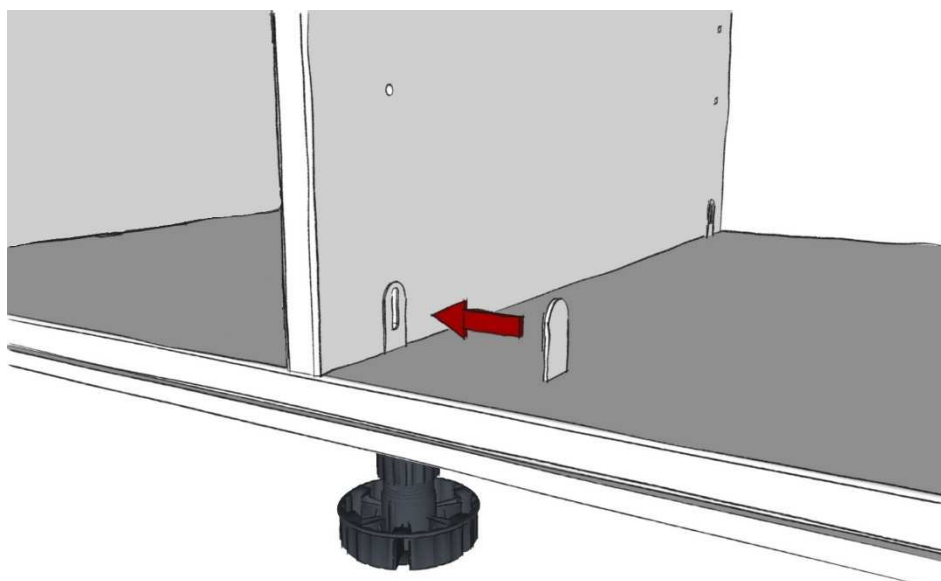
Messen Sie immer an mehreren Punkten und übertragen dies auf die Blende.



Nachdem Sie die Blenden gesägt haben, schieben Sie diese gegen die Dübel und verschrauben die Blenden von innen durch die vorgebohrten Löcher.



Nun können Sie an allen Korpusteilen die Abdeckkappen auf die Verbinder montieren.



Fachböden: Alle Fachböden sind über die Lochreihe verstellbar. Achten Sie darauf dass es zwei verschiedene Bodenträger gibt. Der Bodenträger mit Zapfen kommt in die vordere Lochreihe, der ohne Zapfen in die hintere Lochreihe.

